

# Lampenschutzgitter / Headlight grilles

## TRIUMPH Tiger 900 / Rally / GT / Pro

2020-2023

**7007605 00 01** schwarz/black

## TRIUMPH Tiger 900 Rally Pro

2024-

**7007657 00 01** schwarz/black



## TRIUMPH Tiger 850 Sport

2021-

**7007613 00 01** schwarz/black

## TRIUMPH Tiger 900 GT / GT Pro

2024-

**7007658 00 01** schwarz/black

**DE** INHALT  
**GB** CONTENT

1x 700010954 Lampenschutzgitter

1x 700010955 Schraubensatz:

2x Linsenschraube M6x25

2x U-Scheibe Ø6,4

2x Aludistanz Ø12xØ7x10

1x 700010954 Headlight grilles

1x 700010955 Screw kit:

2x Filister head screw M6x25

2x Washer Ø6,4

2x Alu spacer Ø12xØ7x10



**DE** WICHTIG  
**GB** IMPORTANT

Beachten Sie die in Ihrem Land geltenden Zulassungsbestimmungen.

**Für den Bereich der BRD gilt: Nur für Offroad-Einsatz - keine TÜV-Zulassung.**

Die Voraussetzung für die Montage ist natürlich eine gewisse technische Erfahrung. Wenn Sie sich nicht sicher sind, wie man eine bestimmte Arbeit ausführt, sollten Sie diese Ihrer Fachwerkstatt überlassen.

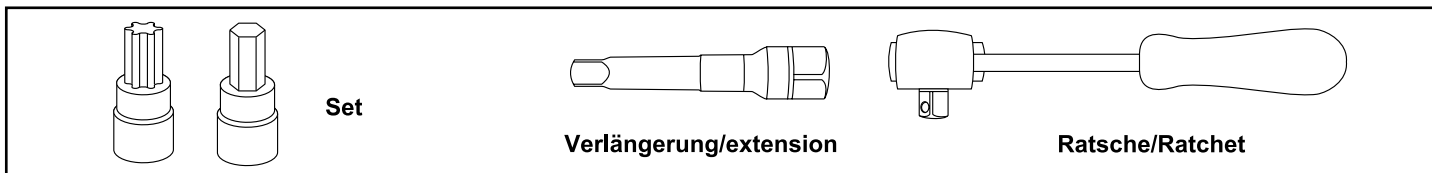
Ziehen sie alle zugänglichen Schrauben zuerst nur locker an. Nachdem alles montiert ist, werden die Schrauben dann auf das entsprechende Anzugsmoment festgezogen. Dadurch wird sichergestellt, dass das Produkt spannungsfrei angebaut ist. Anzugsmomente beachten! Nach der Montage alle Verschraubungen auf festen Sitz kontrollieren!

Observe the local registration requirements.

Of course, the assembly requires a certain technical experience. If you are not sure how to execute a determined action, you should ask your local distributor to do it. First, tighten all screws only loosely. After mounting all parts, the screws should be tightened to the torque specified. This guarantees, that the product is mounted without tension. Observe the tightening torques of the manufacturer! Control all screw connections after the assembling for tightness!

020620/070121/100124/260624

**DE BENÖTIGTE WERKZEUGE**  
**GB TOOLS REQUIRED**



**DE VORBEREITUNG**  
**GB PREPARING**

Rechts und links die Schrauben seitlich vom Scheinwerfer entfernen, die Schrauben entfallen.  
 Remove the screws on the right and left side of the headlamp, the screws are obsolete.

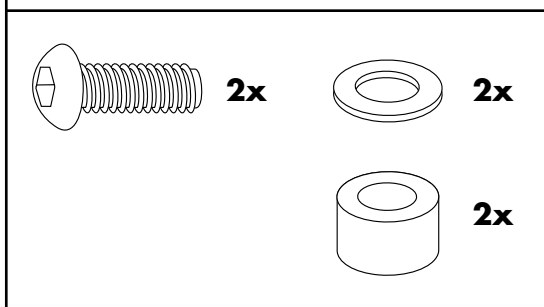
**DE MONTAGEANLEITUNG**  
**GB MOUNTING INSTRUCTIONS**

**Montage des Lampenschutzgitters rechts/links:**

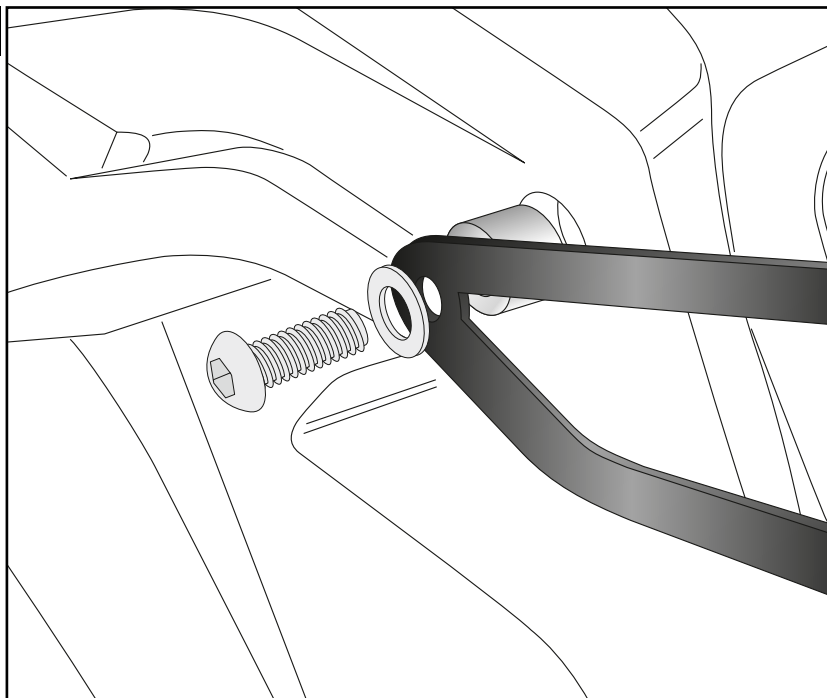
Die Montage erfolgt am nun freien Gewinde mit den Linsenschrauben M6x25 und U-Scheiben Ø6,4. Zwischen Lampenschutzgitter und Gewinde die Aludistanzen Ø12xØ7x10 fügen.

**Fastening of the headlight grilles right/left:**

On the free thread with filister head screw M6x25 and washer Ø6,4. Between the grilles and the thread add the alu spacer Ø12xØ7x10.



**1**



**! DE ACHTUNG**  
**GB CAUTION**

Nach der Montage alle Verschraubungen auf festen Sitz kontrollieren! Abgebaute Teile wieder montieren.  
 Bitte beachten Sie unsere beigefügten Serviceinformationen.  
 Control all screw connections after the assembling for tightness! Reassemble the dismantled parts.  
 Please notice our enclosed service information.

**Weiteres Zubehör auf unserer Homepage. More accessories: see our homepage.**



Hepco & Becker GmbH  
 An der Steinmauer 6  
 D-66955 Pirmasens  
 Germany

Tel.: +49 (0)6331 - 1453 - 100  
 Fax: +49 (0)6331 - 1453 - 120  
 eMail: [vertrieb@hepco-becker.de](mailto:vertrieb@hepco-becker.de)  
[www.hepco-becker.de](http://www.hepco-becker.de)